

# Antena Belgrano - 2,4Ghz

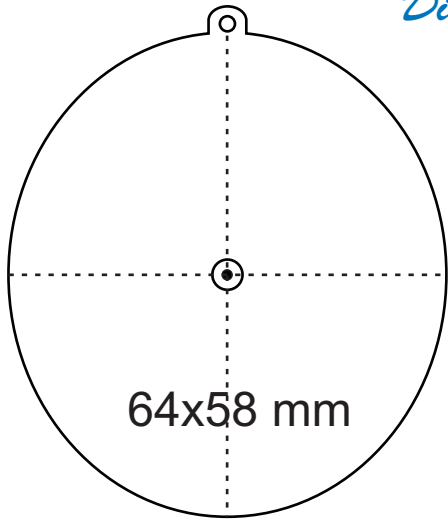
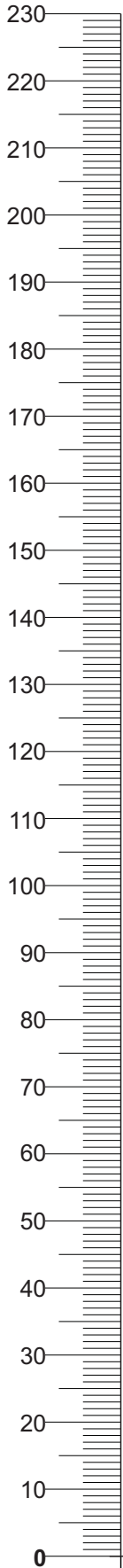
Actualización 05-05-2010

Creador: Mandarache

Foxit: Imprimir al 100%  
Calidad Fotográfica

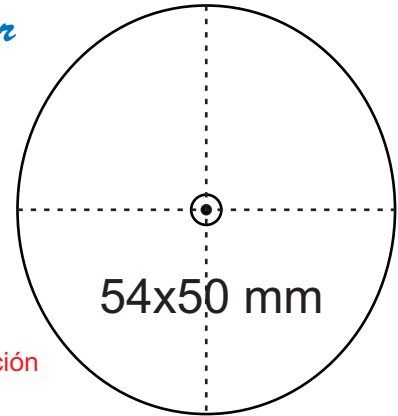
**27/03/2010**

*Dibujado x Challenger*

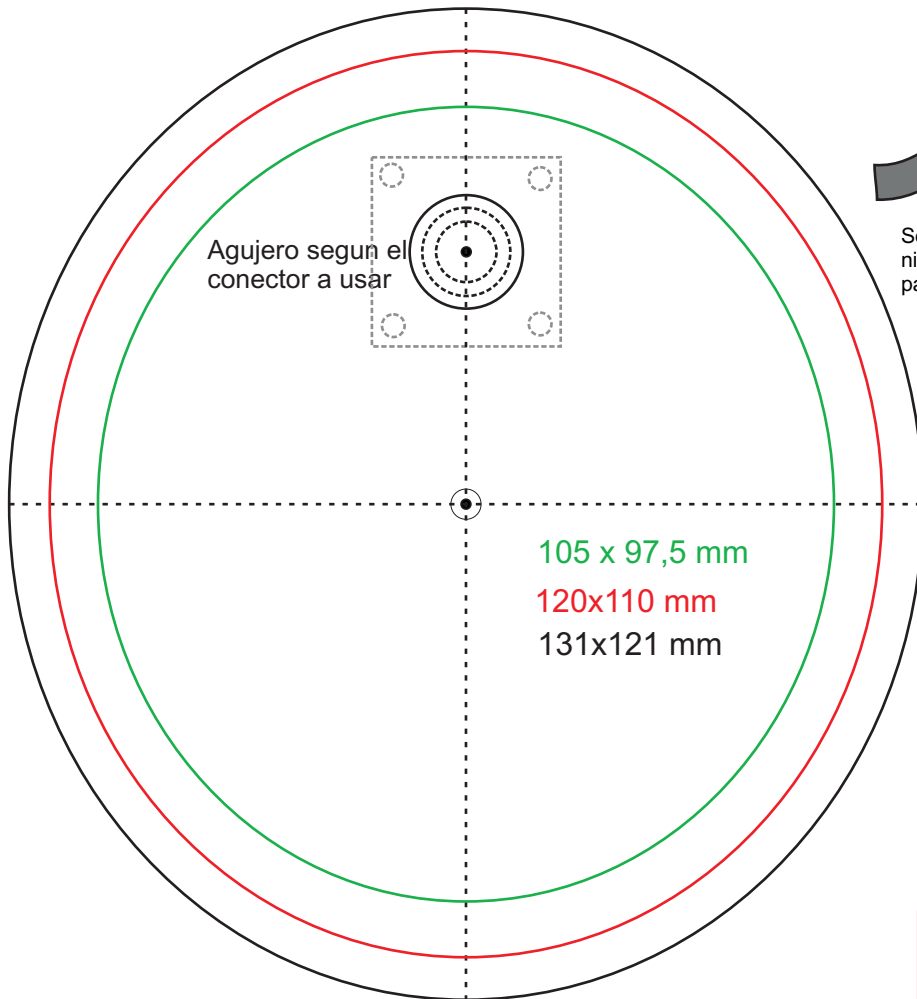


64x58 mm

Utilizar material de  
1mm de grosor en:  
Cobre  
Latón  
Acero Inoxidable  
Aluminio  
Para una mayor optimización  
Ver la tabla en Pagina 6.



54x50 mm

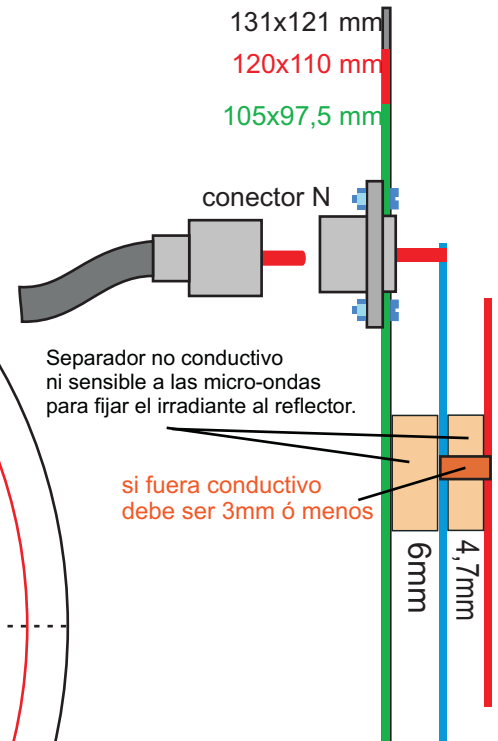


Agujero segun el  
conector a usar

105 x 97,5 mm

120x110 mm

131x121 mm



131x121 mm

120x110 mm

105x97,5 mm

conector N

Separador no conductor  
ni sensible a las micro-ondas  
para fijar el irradiante al reflector.

si fuera conductor  
debe ser 3mm ó menos

6mm

4,7mm

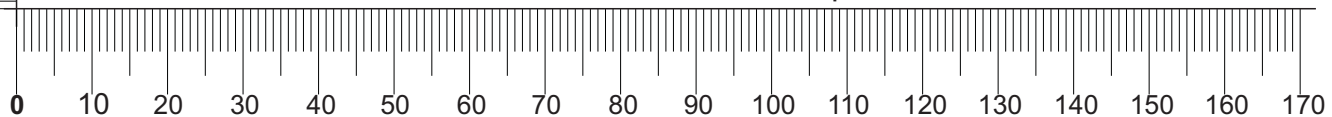
usar ovalo 105x97,5 para  
iluminador de parábola

usar ovalo 120x110 para  
iluminador de parábola

usar ovalo 131x121 para  
Antena Simple

# P-1

<http://www.zero13wireless.net/foro/>



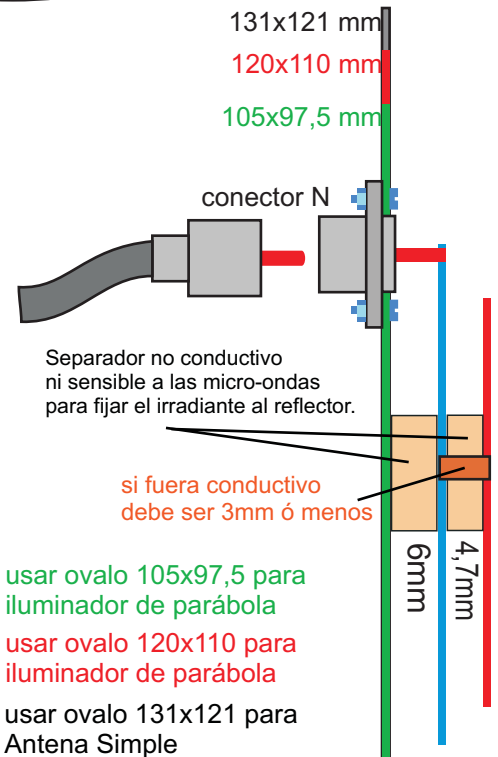
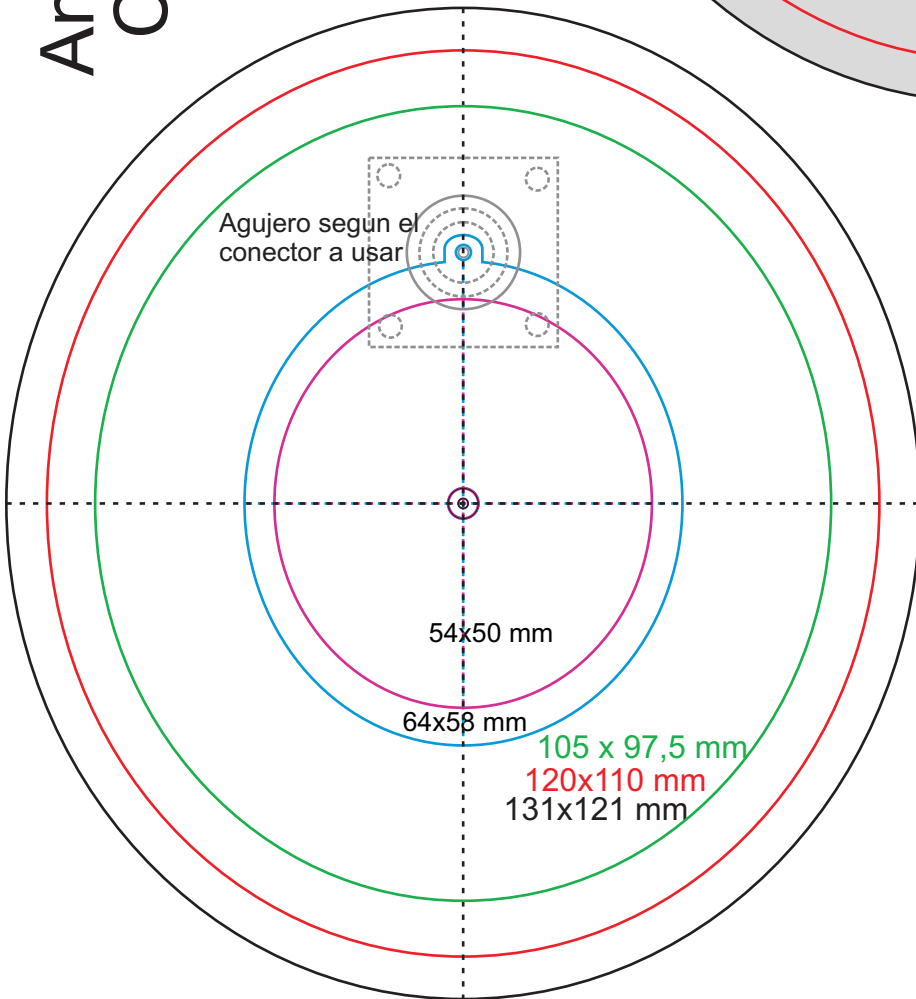
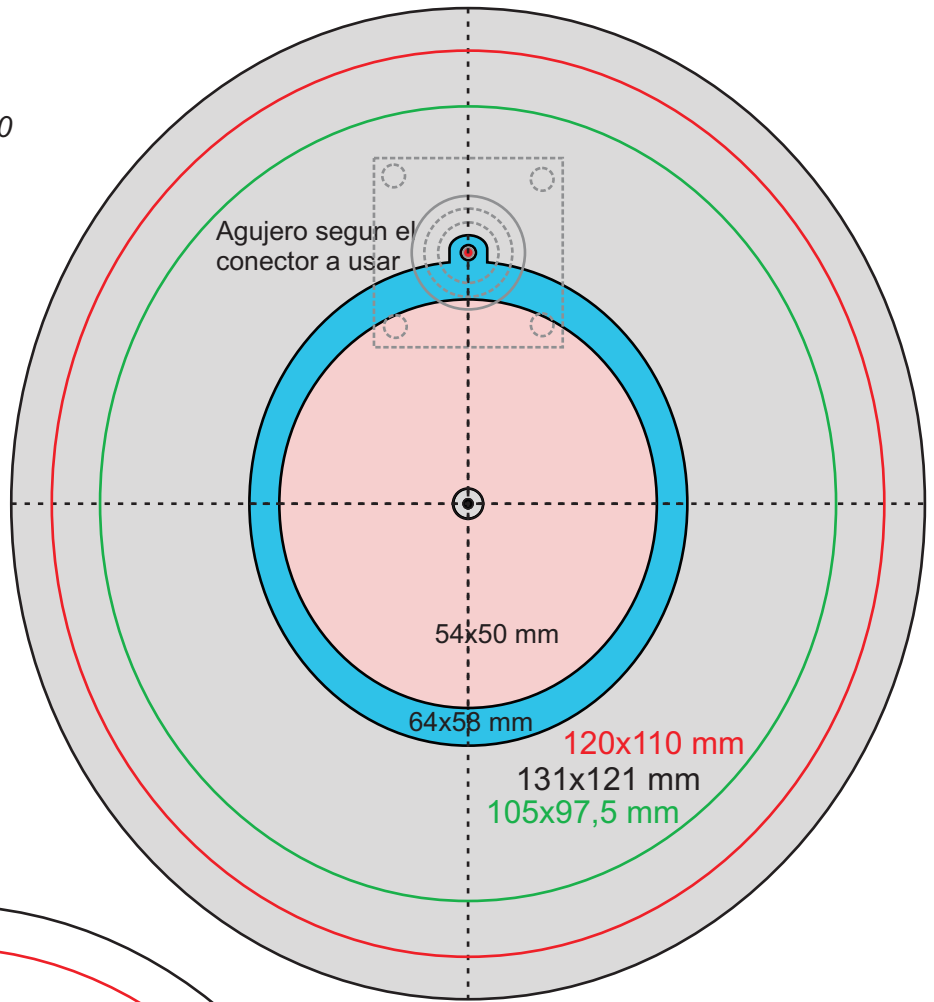
# Antena Belgrano - 2,4Ghz Creador: Mandarache

Actualización 05-05-2010

**27/03/2010**

*Dibujado x Challenger*  
Actualización 25-10-2010

Foxit: Imprimir al 100%  
Calidad Fotográfica



**P-2**

<http://www.zero13wireless.net/foro/>

0 10 20 30 40 50 60 70 80 90 100 110 120 130 140 150 160

# Antena Belgrano - 2,4Ghz

Creador: Mandarache

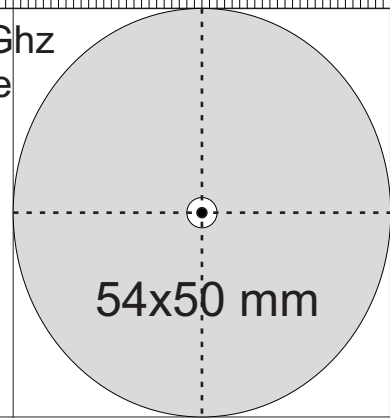
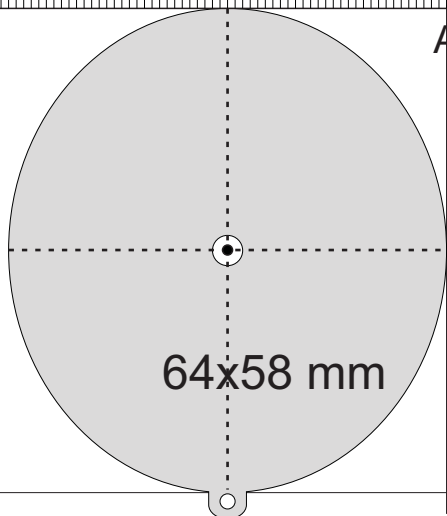
**27/03/2010**

*Dibujado x Challenger*

Foxit: Imprimir al 100%

Calidad Fotográfica

Actualización 05-05-2010



130

120

110

100

90

80

70

60

50

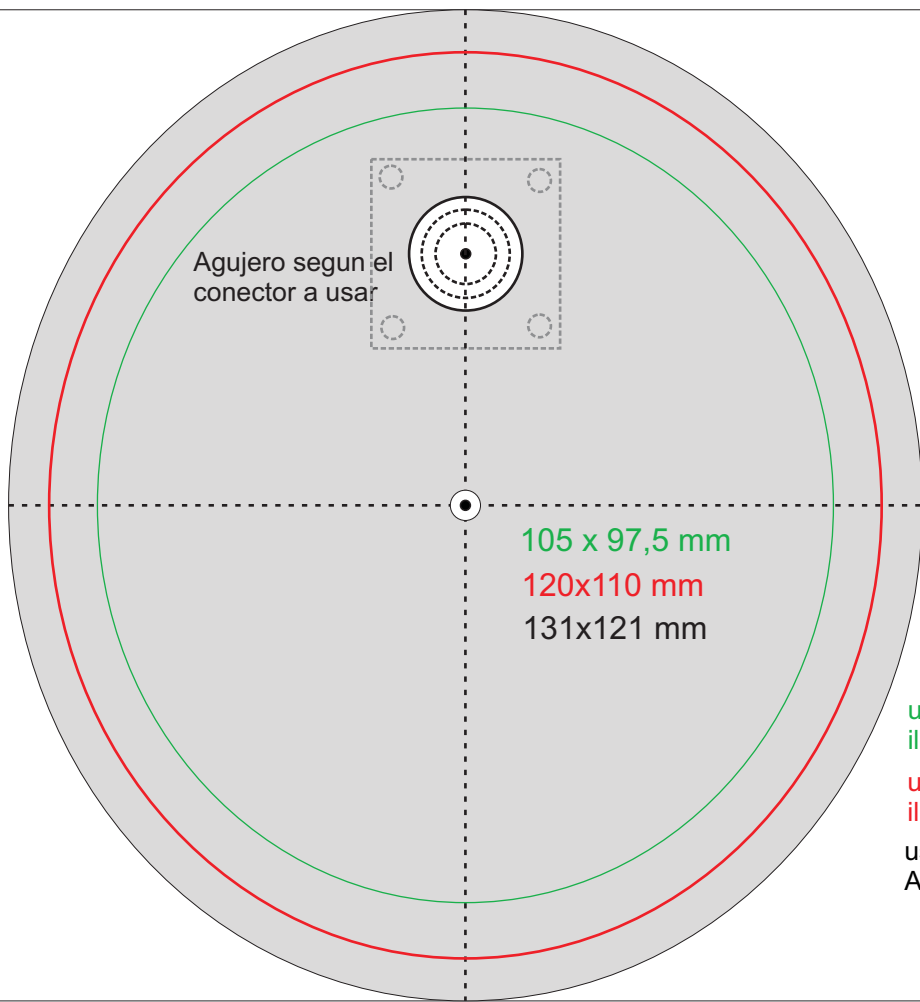
40

30

20

10

0



usar ovalo 105x97,5 para iluminador de parábola

usar ovalo 120x110 para iluminador de parábola

usar ovalo 131x121 para Antena Simple

# P-3

<http://www.zero13wireless.net/foro/>

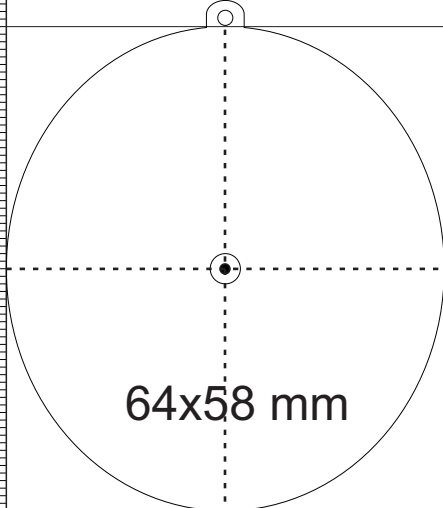
0 10 20 30 40 50 60 70 80 90 100 110 120 130 140 150 160

Antena Belgrano - 2,4Ghz  
Creador: Mandarache

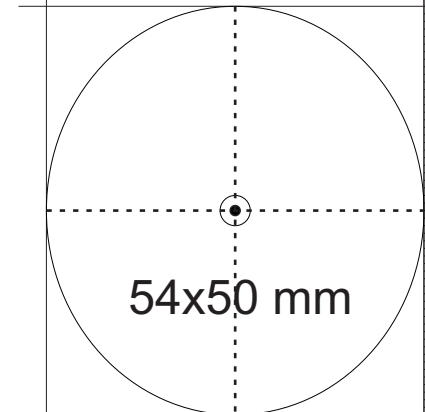
Actualización 05-05-2010

**27/03/2010**

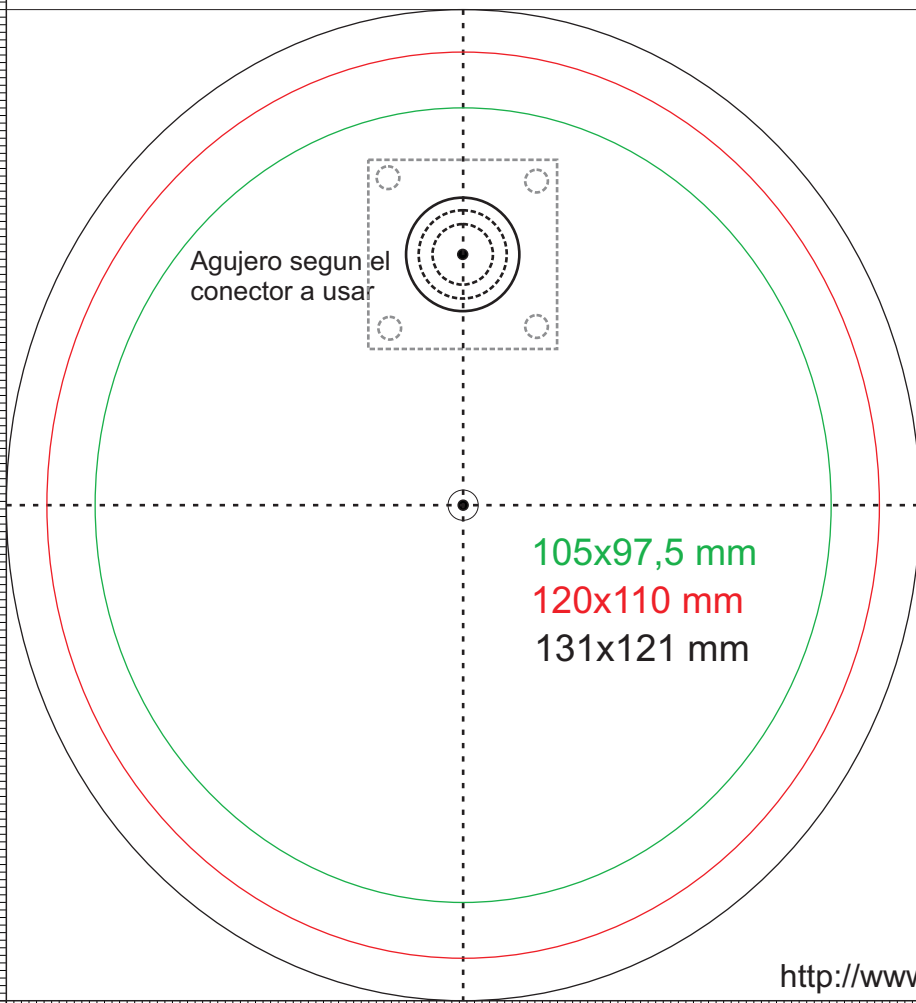
*Dibujado x Challenger*  
Foxit: Imprimir al 100%  
Calidad Fotográfica



64x58 mm



54x50 mm



Agujero segun el conector a usar

105x97,5 mm  
120x110 mm  
131x121 mm

usar ovalo 105x97,5 para iluminador de parábola  
usar ovalo 120x110 para iluminador de parábola  
usar ovalo 131x121 para Antena Simple

**P-4**

<http://www.zero13wireless.net/foro/>

Antena Belgrano - 2,4Ghz  
Creador: Mandarache

Actualización 05-05-2010

**27/03/2010**

*Dibujado x Challenger*

Foxit: Imprimir al 100%  
Calidad Fotográfica

64x58 mm

54x50 mm

Agujero según el  
conector a usar

105x97,5 mm

120x110 mm

131x121 mm

usar ovalo 105x97,5 para  
iluminador de parábola

usar ovalo 120x110 para  
iluminador de parábola

usar ovalo 131x121 para  
Antena Simple

**P-5**

<http://www.zero13wireless.net/foro/>

# Antena Belgrano 2.4 Ghz por Mandarache

Datos de material para su construcción					<i>Documentado x Challenger - 5/05/2010</i>	
					<i>Optimización Simulada x Sinthex</i>	
	Metal en mm	Grosor, mm	R---I	I--D	Comp.OK	Referencias
1	Cobre-Laton o Bronce	0,5	7,68	4,04		
2	Cobre-Laton o Bronce	0,6	7,5	4,2		
3	Cobre-Laton o Bronce	0,7	7,12	4,78		
4	Cobre-Laton o Bronce	0,8	7,03	4,79		
5	Cobre-Laton o Bronce	1	6,85	4,8		
6	Cobre-Laton o Bronce	1,1	6,77	4,78		
7	Cobre-Laton o Bronce	1,5	6,34	4,52		
8						
9						
10	Aluminio	1	6,93	4,67		
11	Aluminio	1	6,6	4,48		
12	Aluminio	1,5	6,37	4,47		
13	Aluminio	2				
14						
15	Galvanizada	0,5				
16	Galvanizada	1				
17	Galvanizada	1,5				
18						
19	Chapa Hierro	0,5				
20	Chapa Hierro	1				
21	Chapa Hierro	1,5				
22						
23	Acero Inox	0,5				
24	Acero Inox	1				
25	Acero Inox	1,5				
26						
27						
28						
29	Cobre	1	6,9	4,79		reflec. 120 x 110 mm
30	Cobre	1	7,04	4,85		reflec. 105 x 97,5 mm
31						
32						
33						
34						
35						
36						
37						
38	R--I: distancia entre Reflector e Irradiante					Belgrano Simple: Reflector 121 x 131 mm
39	I--D: distancia entre Irradiante y Director					Belgrano ilum.prabola: 110 x 120 mm
40	Medidas en mm.					Belgrano ilum.prabola: 105 x 97,5 mm